

Matica - Metulj

Wing nuts with threaded bolt (T4)

Nussmutter - Flügelmutter mit Gewindebuchse

	● 9005	○ 7040	○ 9003	A	B	H	h	M	material
M6	8402	*	*	40,00	20,00	15,00	11,00	6,00	PA 6.6 30% GF
M8	8406	*	*	40,00	20,00	15,00	11,00	8,00	PA 6.6 30% GF

* Izvedba po naročilu - min. količina po dogovoru / standardno pakiranje po 100 kos. / dimenzije v mm.

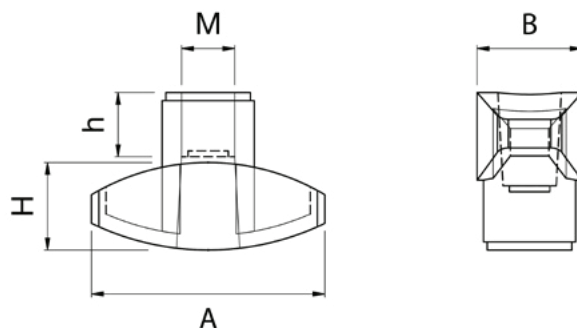
* Realization on request - min quantity by agreement / standard packing 100 pcs / all measures in mm.

* Fertigung auf Bestellung - Mindestmenge gemäß Vereinbarung / Standardpaket aus 100 Stück / Dimensionen in mm.

Barva glave poljubna pri naročilo nad 1000 kos.

Head colour by choice when ordering over 1000 pcs.

Kopffarbe gemäß Wunsch bei Bestellungen von mehr als 1000 Stück.



**Pa6
Gf30**

Material PA6 z dodatkom 30 % steklenih vlaken. Poveča natezno trdnost in togost izdelka, visoka temperaturna stabilnost, visoka obrabna odpornost.

30% Glass-fiber reinforced PA 6 material whose important properties include high tensile and flexural strength, stiffness, excellent heat deflection temperature, and superior abrasion and wear resistance.

30% Glasfasern verstärken PA 6, weist eine höhere Festigkeit, Steifigkeit, Kriechfestigkeit und Dimensionsstabilität auf.

Standardna izvedba: površina sijajna

Standard production: Gloss surface

Standardausführung: glänzende Oberfläche