

Čepi za tehnološke luknje TYP 1

Sheet metal finishing hole plug TYP 1

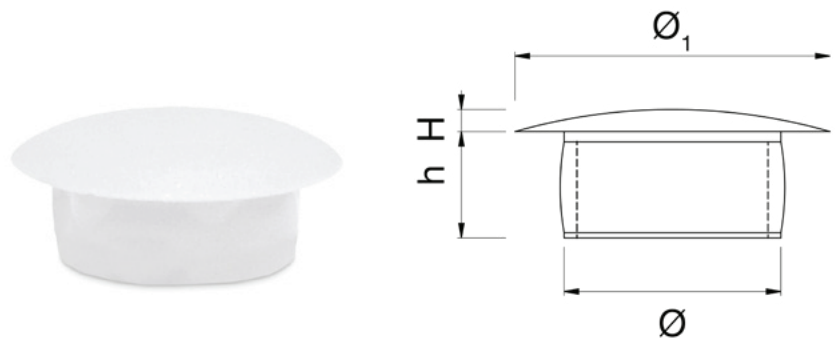
Abdeckkappen zum Verdecken von Blindbohrungen TYP 1

	● 9005	○ 7040	○ 9003	● 8001	● 9007	● 7016	Ø	Ø1	H	h	Matica	Vijak
Ø 8,8/19	5975	*	*	*	*	*	8.80	19.00	2.00	7.00	-	-
Ø 10/16	5471	8271	*	*	*	*	10.00	16.00	3.00	5.00	-	M8
Ø 10,8/19	5977	*	*	*	*	*	10.80	19.00	2.00	7.00	-	-
Ø 11,8/19	5976	*	*	*	*	*	11.80	19.00	2.00	7.00	-	M10
Ø 11/14	5453	8521	*	*	*	*	11.00	14.00	3.00	5.00	-	-
Ø 12/16	7818	7817	7816	7944	7819	7815	12.00	16.00	1.00	5.00	-	M10
Ø 16/19	*	*	6560	*	6538	*	16.00	19.00	2.00	7.50	-	-

* Izvedba po naročilu - min. količina po dogovoru / standardno pakiranje po 100 kos. / dimenzije v mm.

* Realization on request - min quantity by agreement / standard packing 100 pcs / all measures in mm.

* Fertigung auf Bestellung - Mindestmenge gemäß Vereinbarung / Standardpaket aus 100 Stück / Dimensionen in mm.



Čepi za izvrtine v pločevini
/ Sheet metal finishing hole plugs /
Verschlüsse für Öffnungen in Blech



Pe

Flexibilnost, zagotavljanje dimenzijske stabilnosti v temperaturnem območju -25° do 65°C, odpornost na organska topila in razmaševalce.

Flexibility, assures dimensional stability in temperature range -25°C to 65°C, resistant to organic solvents and degreasers.

Flexibilität, gewährleistet Dimensionenstabilität im Temperaturbereich von -25 °C bis 65 °C sowie Beständigkeit auf organische Lösungs- und Entfettungsmittel.

Standardna izvedba: površina sijajna

Standard production: Gloss surface

Standardausführung: glänzende Oberfläche

Čepi za tehnološke luknje TYP 2

Sheet metal finishing hole plug TYP 2

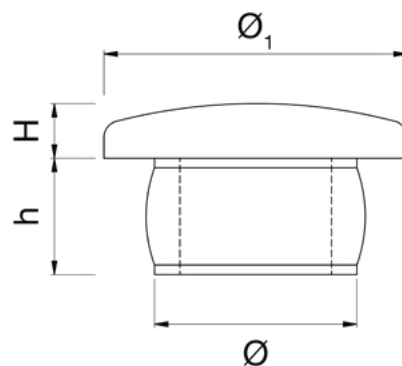
Abdeckkappen zum Verdecken von Blindbohrungen TYP 2

	● 9005	○ 7040	○ 9003	○ 9002	● 8016	● 7016	⊙ Natur	Ø	Ø1	H	h	Matica	Vijak
Ø 4/8	5468	8228	8032	*	*	*	*	4.00	8.00	1.00	3.00	M5	-
Ø 5/8	*	*	5506	*	*	*	*	5.00	8.00	1.00	3.00	M6	-
Ø 5/22	5475	*	*	*	*	*	*	5.00	22.00	3.00	3.00	M6	M8
Ø 6/8	5472	*	8099	8033	*	*		6.00	8.00	1.00	3.00	-	M5
Ø 8/18	5455	8274	8283	*	*	*	*	8.00	18.00	3.00	5.50	-	M6
Ø 11/18	5456	8229	8094	*	*	*	*	11.00	18.00	1.00	5.00	M12	M8
Ø 16/18	6618	8276	8076	*	*	8206	8092	16.00	18.00	3.00	7.00	-	M18
Ø 18/22	6610	8270	8084	*	7380	*	*	18.00	22.00	3.00	7.00	-	-
Ø 20/26	6614	*	7999	*	*	*	*	20.00	26.00	3.00	7.50	-	-
Ø 20/26 (TPE)	7180	*	*	*	*	*	*	20.00	26.00	3.00	7.50	-	-
Ø 21/24	5467	*	*	*	8731	*	*	21.00	24.00	3.00	10.00	-	-
Ø 21,5/27	5891	*	*	*	*	*	*	21,50	27,00	3,00	12,00	-	-
Ø 22/28	5892	5893	*	*	*	*	*	22.00	28.00	3.00	12.00	-	-
Ø 28/32	6615	8279	8089	*	*	8037	*	28.00	32.00	3.50	7.70	-	-
Ø 30/32	5464	8273	8093	*	*	*	*	30.00	32.00	3.00	7.00	-	-
Ø 30/32 (TPE)	8240	*	*	*	*	*	*	30.00	32.00	3.00	7.00	-	-
Ø 35/42	6616	8164	*	*	*	*	*	35.00	42.00	3.00	7.50	-	-
Ø 37/42	5458	5595	*	*	*	*	*	37.00	42.00	3.00	7.50	-	-
Ø 40/42	*	5596	*	*	*	*	5470	40.00	42.00	3.00	8.00	-	-

* Izvedba po naročilu - min. količina po dogovoru / standardno pakiranje po 100 kos. / dimenzije v mm.

* Realization on request - min quantity by agreement / standard packing 100 pcs / all measures in mm.

* Fertigung auf Bestellung - Mindestmenge gemäß Vereinbarung / Standardpaket aus 100 Stück / Dimensionen in mm.



Čepi za izvrtine v pločevini
/ Sheet metal finishing hole plugs /
Verschlüsse für Öffnungen in Blech



Pe

Fleksibilnost, zagotavljanje dimenzijske stabilnosti v temperaturnem območju -25° do 65°C, odpornost na organska topila in razmaševalce.

Flexibility, assures dimensional stability in temperature range -25°C to 65°C, resistant to organic solvents and degreasers.

Flexibilität, gewährleistet Dimensionenstabilität im Temperaturbereich von -25 °C bis 65 °C sowie Beständigkeit auf organische Lösungs- und Entfettungsmittel.

Standardna izvedba: površina sijajna

Standard production: Gloss surface

Standardausführung: glänzende Oberfläche

Čepi za tehnološke luknje TYP 3

Sheet metal finishing hole plug TYP 3

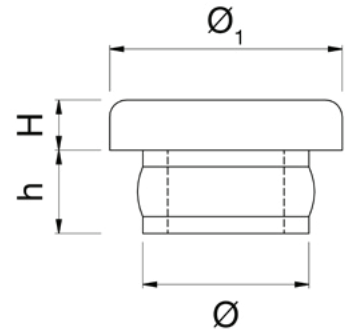
Abdeckkappen zum Verdecken von Blindbohrungen TYP 3

	● 9005	○ 7040	○ 9003	● 7016	⊙ Natur	Ø	Ø1	H	h	Matica	Vijak
Ø 7/18	7220	8272	7221	*	*	7.00	18.00	3.00	5.50	M8	M6
Ø 9/12	5459	*	8230	*	*	9.00	12.00	3.00	5.50	-	-
Ø 9/14	5451	8281	8284	*	*	9.00	14.00	1.00	5.50	-	M10
Ø 10/14	5452	8278	8740	*	8080	10.00	14.00	3.00	5.50	-	-
Ø 12/14	5454	*			*	12.00	14.00	3.00	5.00	-	M10
Ø 13/14	5900	5469	*	*	5457	13.00	14.00	3.00	5.00	-	-
Ø 13/14 (TPE)	5875	*	*	*	*	13.00	14.00	3.00	5.00	-	-
Ø 13/22	5894	*	*	*	*	13.00	22.00	3.00	7.50	-	-
Ø 14/18	6613	*	8522	7379	*	14.00	18.00	3.00	8.00	-	M16
Ø 22/12,5	5465	*	*	*	*	22.00	12.50	3.00	8.00	-	-
Ø 27/10	5463	*	*	*	*	27.00	10.00	3.00	8.00	-	-

* Izvedba po naročilu - min. količina po dogovoru / standardno pakiranje po 100 kos. / dimenzije v mm.

* Realization on request - min quantity by agreement / standard packing 100 pcs / all measures in mm.

* Fertigung auf Bestellung - Mindestmenge gemäß Vereinbarung / Standardpaket aus 100 Stück / Dimensionen in mm.



Čepi za izvrtine v pločevini
/ Sheet metal finishing hole plugs /
Verschlüsse für Öffnungen in Blech



Pe

Fleksibilnost, zagotavljanje dimenzijske stabilnosti v temperaturnem območju -25° do 65°C, odpornost na organska topila in razmaščevalce.

Flexibility, assures dimensional stability in temperature range -25°C to 65°C, resistant to organic solvents and degreasers.

Flexibilität, gewährleistet Dimensionenstabilität im Temperaturbereich von -25 °C bis 65 °C sowie Beständigkeit auf organische Lösungs- und Entfettungsmittel.

Standardna izvedba: površina sijajna

Standard production: Gloss surface

Standardausführung: glänzende Oberfläche

Čepi za tehnološke luknje TYP 4

Sheet metal finishing hole plug TYP 4

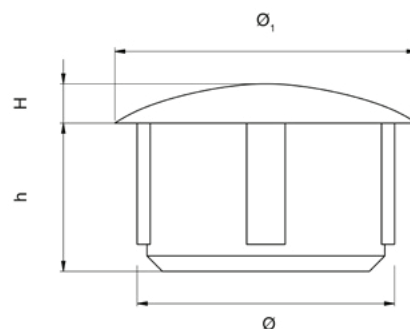
Abdeckkappen zum Verdecken von Blindbohrungen TYP 4

	● 9005	○ 7040	○ 9003	● 7016	● 8001	● 8022	● 8017	○ 9006	Ø	Ø1	H	h	Matica	Vijak
Ø8/10x3	7782	7793	7792	7794	7797	7796	7781	7795	8,00	10,00	1,00	3,00	-	-
Ø8/10x6	7798	7791	7862	7869	7863	*	*		8,00	10,00	1,00	6,00	-	M8
Ø10/11,5x6	7957	7958	7814	7909	7959	*	*		10,00	11,50	1,00	6,00	-	M8

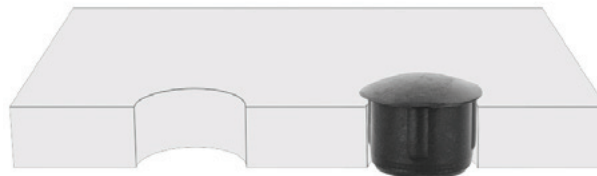
* Izvedba po naročilu - min. količina po dogovoru / standardno pakiranje po 100 kos. / dimenzije v mm.

* Realization on request - min quantity by agreement / standard packing 100 pcs / all measures in mm.

* Fertigung auf Bestellung - Mindestmenge gemäß Vereinbarung / Standardpaket aus 100 Stück / Dimensionen in mm.



Čepi za izvrtine v pločevini
/ Sheet metal finishing hole plugs /
Verschlüsse für Öffnungen in Blech



Pe

Fleksibilnost, zagotavljanje dimenzijske stabilnosti v temperaturnem območju -25° do 65°C, odpornost na organska topila in razmaševalce.

Flexibility, assures dimensional stability in temperature range -25°C to 65°C, resistant to organic solvents and degreasers.

Flexibilität, gewährleistet Dimensionenstabilität im Temperaturbereich von -25 °C bis 65 °C sowie Beständigkeit auf organische Lösungs- und Entfettungsmittel.

Standardna izvedba: površina sijajna

Standard production: Gloss surface

Standardausführung: glänzende Oberfläche